

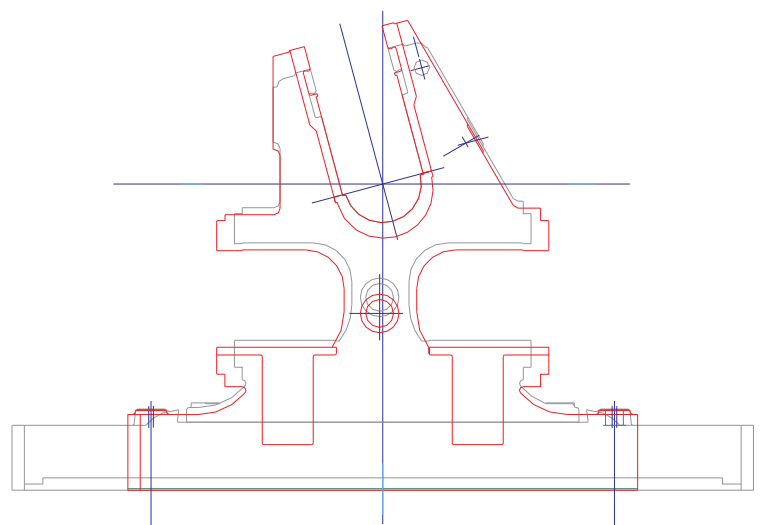
Moenda Dedini Otimizada - MDO-01



Aumenta a capacidade de moagem.

- Sem alteração do layout existente
- Maior centro a centro entre os eixos

O Sistema RGD desenvolveu a ampliação da geometria dos castelos possibilitando aumento da capacidade de moagem em mais de 20%, mantendo-se a mesma extração, sem alteração do lay out, além de manter seus componentes intercambiáveis. Possibilita a utilização de camisas com diâmetros maiores, prolongando sua vida útil. Essa transformação poderá ser feita nos castelos existentes e em alguns de seus componentes.



MDO-01 - Moenda Dedini Otimizada

Optando por ampliação dos garfos, elimina-se a utilização de flanges com secção mantendo ou não o sistema atual de montagem/desmontagem dos cabeçotes hidráulicos (rabo de andorinha chavetado) e opcionalmente as partes usadas sujeitas à corrosão poderão ser fornecidas com revestimentos em solda de aço inoxidável.



Piracicaba - SP:
Tel.: (19) 3403-3222 Fax: (19) 3403-5444
e-mail: dedini@rgd.com.br

Sertãozinho - SP:
Tel.: (16) 3946-7100 Fax: (16) 3946-7286
e-mail: dedini.sertaozinho@rgd.com.br

Maceió - AL:
Tel./Fax: (82) 3338-1800 / 3338-2605
e-mail: dedini.maceio@rgd.com.br

Jaboatão dos Guararapes - PE:
Tel.: (81) 3452-2099
e-mail: dedini.nordeste@rgd.com.br